

# Accuride®

## MODÈLE 3832EC+cam

DRAWER  
ADJUST

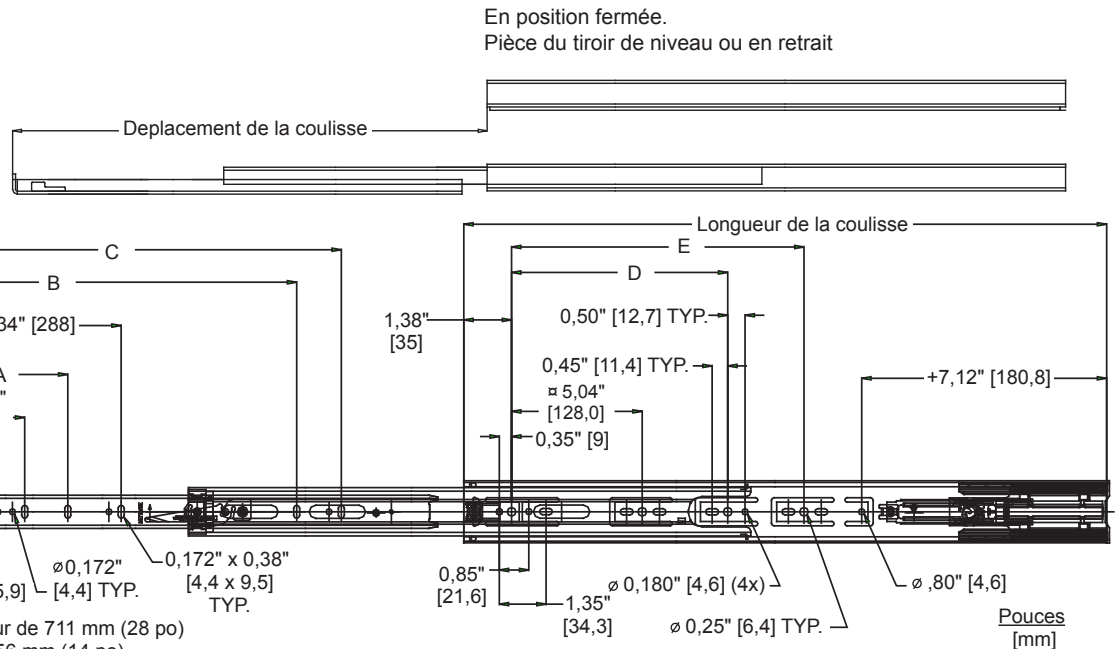
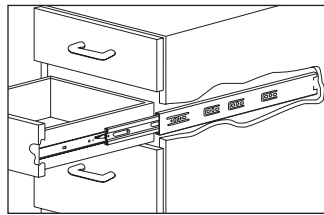
Système à fermeture amortie.  
Réglage vertical du tiroir

**APPLICATIONS :** Pour tiroirs de caisson, commode et bureau en bois, système de rangement, armoires de cuisine et usage domestique. **Ne pas utiliser pour tiroir de classeur à fichiers latéraux.** Montage latéral seulement. **Ce produit est couvert par des brevets américains (5 980 007) et autres brevets étrangers émis ou en attente.**

## 3832EC

### FICHE DE RÉFÉRENCE

Espace latéral : 1/2 po + 1/32 po x 2  
Longueur : 14 po–28 po  
Dimensions totales de la coulisse : 1,80 po x 1/2 po  
Hauteur minimum du tiroir : 1-7/8 po  
Charge nominale : 100 lb.\*



- Disponible uniquement en longueur de 711 mm (28 po)
- ▣ Non disponible en longueurs de 356 mm (14 po)
- + Non disponible pour coulisse 18 po et 24 po

<b>Fini</b>	Fini à revêtement en placage galvanisé transparent (C), noir (CB), ou blanc (EW) •
<b>Longueur</b>	3832EC: 14 po–28 po [350 mm–700 mm]
<b>Charge</b>	Coulisses 3832EC - charge max. de 100 lb. [45,5 kg] par paire*
<b>Course</b>	Pleine extension
<b>Enclenchement</b>	Enclenchement par levier
<b>Hauteur</b>	1,80 po [45,7 mm]
<b>Espace latéral</b>	0,50 po +0,031/-0,0 [12,7 mm +0,8/-0,0]
<b>Montage</b>	Supports latéraux pour caisson à cadre en option.
<b>Quincaillerie</b>	Vis euro à tête plate 6 mm ou vis à tête cylindrique No 8
<b>Roulement à billes</b>	Fini C et CB : Fini acier EW : Plastique acétalique dans la pièce destinée au tiroir
<b>Caractéristiques</b>	Le système de fermeture amortie permet au tiroir de se refermer en douceur. La pièce pour le tiroir a une came permettant l'ajustement vertical.

- REMARQUE :** La largeur du tiroir ne doit pas excéder la longueur de la coulisse.
- REMARQUE :** Pour un fonctionnement optimal, construire le tiroir avec 1-1/16" po [27 mm] de moins que l'ouverture du caisson.
- REMARQUE :** Les coulisses pourraient ne pas fonctionner correctement si l'espace latéral est inférieur à 0,50" po [12,7 mm].

Numéro de pièce	Longueur de la coulisse	Course	A	B	C	D	E
3832-C14EC	13,78 [350]	12,19 [307]		8,11 [206]			
3832-C16EC	15,75 [400]	16,00 [406]		10,12 [257]			
3832-C18EC	17,72 [450]	18,00 [457]		12,01 [305]		8,82 [224]	
3832-C20EC	19,68 [500]	20,00 [508]		12,60 [320]		8,82 [224]	
3832-C22EC	21,65 [550]	22,00 [559]		16,02 [407]	12,60 [320]	8,82 [224]	
3832-C24EC	23,62 [600]	24,00 [610]	8,82 [224]		16,38 [416]	8,82 [224]	13,86 [352]
3832-C26EC	25,59 [650]	26,00 [660]	8,82 [224]		16,38 [416]	8,82 [224]	13,86 [352]
3832-C28EC	27,56 [700]	28,00 [711]	8,82 [224]	16,38 [416]	21,42 [544]	8,82 [224]	13,86 [352]

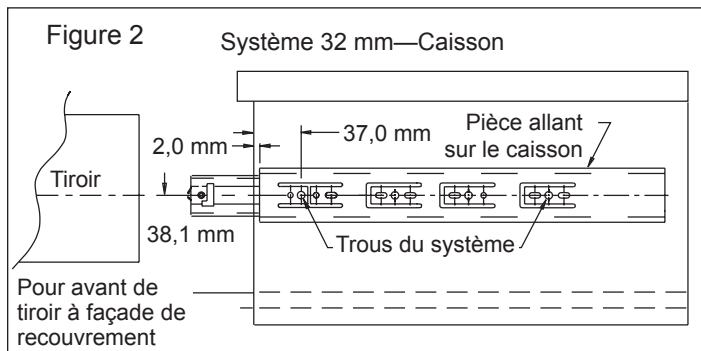
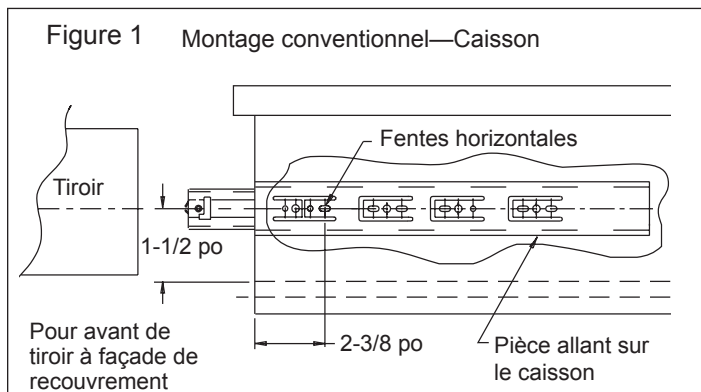
\* Charge nominale basée sur des coulisses de 457 mm (18 po) installées dans un tiroir d'une largeur de 406 mm (16 po) subissant 50 000 cycles.  
• Tous les finis sont conformes RoHS.  
◇ Un tiroir classeur latéral est plus large que profond.

**Préparation du tiroir**

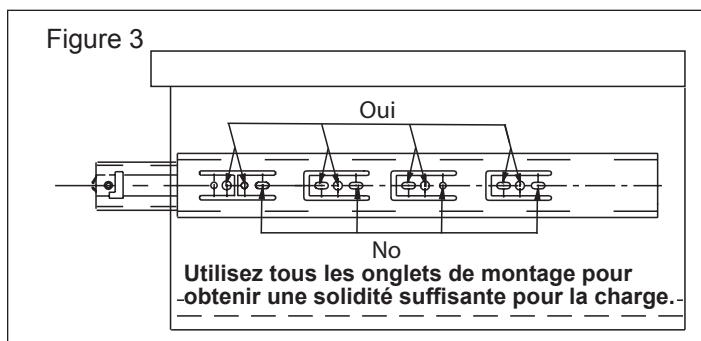
1. La largeur du tiroir ne doit pas excéder la longueur de la coulisse.
2. Les coulisses ne fonctionneront pas correctement si l'espace latéral est inférieur à 0,50 po [12,7 mm]. Pour un fonctionnement optimal, contruire le tiroir 1-1/16 po [27 mm] plus petit que l'ouverture du meuble.

**Installation de la pièce allant sur le caisson**

1. **Façade avant de recouvrement :**
  - Montage conventionnel, voir Figure 1.
  - Montage sur système 32 mm, voir Figure 2.
2. **Façade avant encastrée :** l'espace de retrait de la coulisse équivaut à l'épaisseur de la façade avant du tiroir plus 1/8 po [3,2 mm].

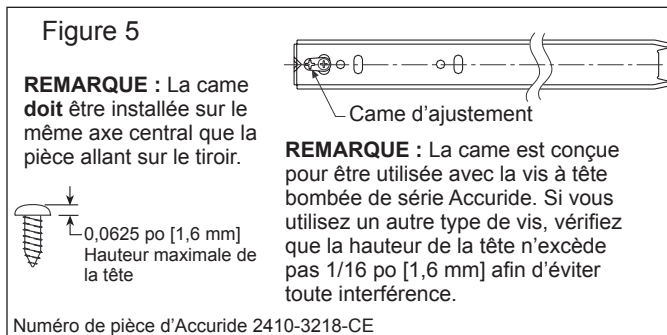
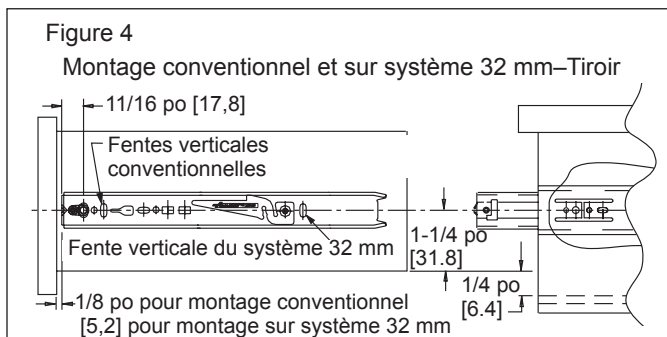


3. Utilisez uniquement les trous de vis à bois ou les trous du système de 32 mm situés à la pointe des languettes d'aération. N'utilisez pas d'autres trous sur la pièce allant sur le caisson pour la fixation (Figure 3).



**Installation de la pièce allant sur le tiroir**

4. Voir Figure 4 pour l'espace de retrait à laisser pour la pièce allant sur le tiroir.
5. Fixez la pièce sur le tiroir en insérant une vis dans la came d'ajustement, et une autre vis dans un trou ou une fente arrière (Figure 5).



**Insertion du tiroir et ajustement**

6. **Assurez-vous que les cages de retenue des billes dans la pièce pour le caisson soient bien maintenues vers l'avant.** Insérez la pièce allant sur le tiroir dans la pièce montée sur le caisson. Poussez le tiroir jusqu'à sa fermeture complète; le mécanisme de fermeture amortie fait entendre un clic et s'enclenche. Ouvrez et fermez deux ou trois fois le tiroir.
7. Pour ajuster la position avant du tiroir, ouvrez-le et faites pivoter la came à l'aide d'un tournevis Philips ou Pozi pour régler verticalement le tiroir. L'ajustement vertical total est à 1/8 po [3,2 mm], +/- 1/16 po [1,6 mm] du centre en haut et en bas.
8. Pour plus de solidité, ajoutez des vis lors de l'installation. Fixez les poignées ou boutons du tiroir.

**Instructions pour passer une commande**

Remplissez votre commande de modèles de coulisse 3832EC en fournissant les détails suivants :

50 paires C 3832 -C18 EC D

Nombre total de coulisses. \_\_\_\_\_

Fini \_\_\_\_\_

Modèle \_\_\_\_\_

Longueur \_\_\_\_\_

Fermeture amortie. \_\_\_\_\_

Emballage Polybag \_\_\_\_\_

**Emballage**

**Emballage de distribution (D) :** Toutes les longueurs sont emballées par paire de 10 par boîte. L'emballage Polybag comprend une paire de coulisses et les vis de montage.

**Emballage en vrac (P) :** Toutes les longueurs sont emballées par paire de 10 par boîte. Les coulisses et vis doivent être commandées séparément.

Coulisses disponibles en fini transparent (C), noir (CB) et blanc (CW).

Les supports pour caisson à cadre peuvent être commandés comme ensemble ou en vrac. Ces supports sont disponibles en fini zinc clair seulement. Vis de montage non comprises.

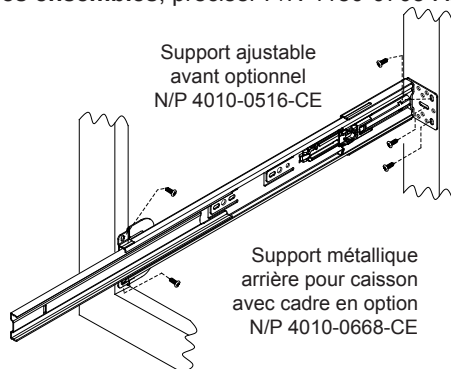
Pour commander **les ensembles**, préciser P/N 4180-0705-XE.

Chaque ensemble contient :

2 supports avant,  
2 supports arrière  
et un guide  
d'installation.  
Commandez  
un ensemble  
par paire de  
coulisses.

Pour **une commande en vrac**, commandez

2 supports de montage avant (P/N 4010-0516-CE) et 2 supports de montage arrière (P/N 4010-0668-CE) par paire de coulisses.



### Caractéristiques techniques

Pièces de la coulisse et cage de retenue des billes: acier laminé à froid

Roulement à billes: acier carburé/plastique acétalique

Tous les finis sont conformes RoHS.

**REMARQUE** : Les caractéristiques techniques, matériaux, prix, modalités et livraison sont sujets à modification sans préavis.

# Accuride

ACCURIDE INTERNATIONAL INC.

12311 Shoemaker Avenue  
Santa Fe Springs, CA 90670

TÉL. (562) 903-0200

FAX (562) 903-0208

[www accuride.com](http://www accuride.com)

Fabrication, ingénierie et ventes

États-Unis • Allemagne • Japon • Mexique • Royaume-Uni • Chine