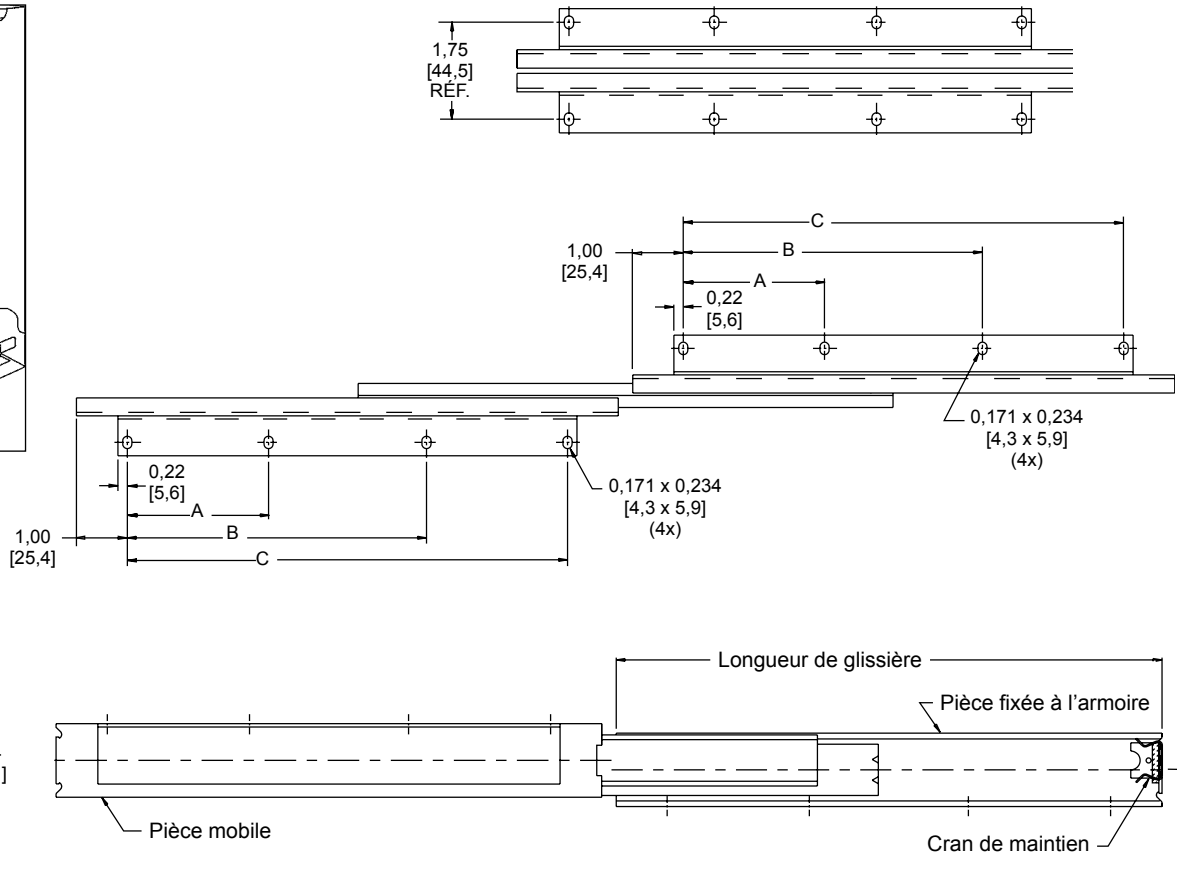
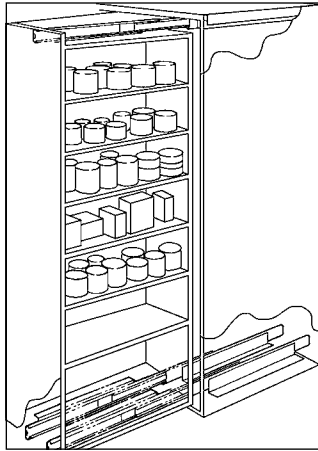
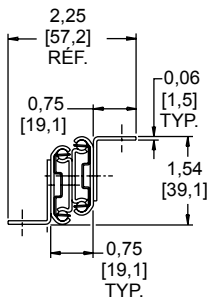


UTILISATIONS : Étagères de rangement coulissantes, placards de cuisine escamotables, et meubles audio-vidéo. Supports de batterie, bacs de rangement et générateurs.



POUCES
[mm]



Numéro de pièce	Longueur de glissière	Course de glissière	Charge nominale lb. [kg] par paire*	A	B	C
301-2590-12	12,00 [305]	12,83 [325,9]	155 [70]	4,00 [101,6]	6,00 [152,4]	10,00 [254,0]
301-2590-14	14,00 [356]	14,83 [376,7]	148 [67]	4,00 [101,6]	8,00 [203,2]	12,00 [304,8]
301-2590-16	16,00 [406]	16,83 [427,5]	140 [64]	4,00 [101,6]	10,00 [254,0]	14,00 [355,6]
301-2590-18	18,00 [457]	18,83 [478,3]	130 [59]	4,00 [101,6]	12,00 [304,8]	16,00 [406,4]
301-2590-20	20,00 [508]	20,83 [529,1]	122 [55]	7,00 [177,8]	11,00 [279,4]	18,00 [457,2]
301-2590-22	22,00 [559]	22,83 [579,9]	113 [51]	7,00 [177,8]	13,00 [330,2]	20,00 [508,0]
301-2590-24	24,00 [610]	24,83 [630,7]	104 [47]	7,00 [177,8]	15,00 [381,0]	22,00 [558,8]
301-2590-26	26,00 [660]	26,83 [681,5]	95 [43]	7,00 [177,8]	17,00 [431,8]	24,00 [609,6]
301-2590-28	28,00 [711]	28,83 [732,3]	85 [39]	7,00 [177,8]	19,00 [482,6]	26,00 [660,4]

* Charge nominale basée sur une largeur d'étagère de 16 po. manœuvrée 50 000 fois.

Instructions d'installation

1. Tracer une ligne à 1/4 po. [6,4 mm] minimum à l'intérieur du côté droit de l'ouverture de l'armoire, parallèlement au côté de l'armoire.
2. Repérer un point sur cette ligne à 1,00 po. [25,4 mm] à l'arrière de la position antérieure souhaitée pour la glissière.
3. Fixer maintenant avec des vis No 8 à tête large ou ronde la ferrure de la partie armoire de la glissière dans le premier trou.

REMARQUE : Pour une résistance maximale, veiller à ce que le ressort du cran de maintien soit installé à l'intérieur de l'armoire.

4. Fixer de la même manière la glissière de gauche, en situant la ligne médiane de vissage de la ferrure de la partie armoire à 1/4 po. [6,4 mm] au moins à l'intérieur du côté gauche de l'ouverture.
5. En maintenant les glissières droite et gauche parallèles, installer le reste des vis de la partie armoire.

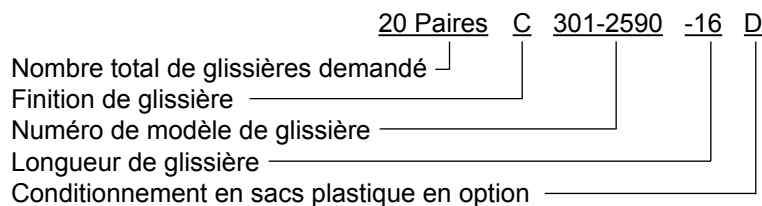
REMARQUE : Lors de l'utilisation de matériaux souples tels que les panneaux agglomérés, remplacer les vis de fixation arrière de l'armoire par des boulons traversants bolts.

6. Avec les glissières étendues, centrer l'étagère et engager les vis vers le haut au travers des supports de la partie mobile et dans la face inférieure de l'étagère.

REMARQUE : Si le meuble est monté trop près du sol, inverser la procédure ci-dessus et installer en premier les vis de la partie mobile.

Instructions de commande des glissières

Passer votre commande du modèle Accuride 301-2590 en précisant ce qui suit :



Conditionnement

Paquet (D) pour distributeur : Toutes les longueurs sont conditionnées à raison de 5 paires par boîte. Le sac plastique contient une paire de glissières et les vis de fixation.

Conditionnement en vrac : Glissières seules. Les glissières droites et gauches sont emballées dans des boîtes distinctes.

Longueurs 12 po.–18 po.	20 chaque par boîte
Longueurs 20 po.–28 po.	10 chaque par boîte

Spécifications

Pièces de glissières et cages de retenue des billes
Roulements à billes en acier laminé à froid : Acier au carbone
Conforme RoHs.

REMARQUE : Les spécifications, matériaux, prix, conditions de vente et livraison sont sujets à modification sans préavis.

Accuride

ACCURIDE INTERNATIONAL INC.

12311 Shoemaker Avenue
Santa Fe Springs, CA 90670-2932, États-Unis d'Amérique

TÉL (562) 903-0200

FAX (562) 903-0208

www.accuride.com

Fabrication, Ingénierie et Vente

États-Unis • Allemagne • Japon • Mexique • Royaume-Uni • Chine